



**KIA Cerato**

**30-H97-A / 30-H98-A / 30-M15-A / 30-M16-A / ...**

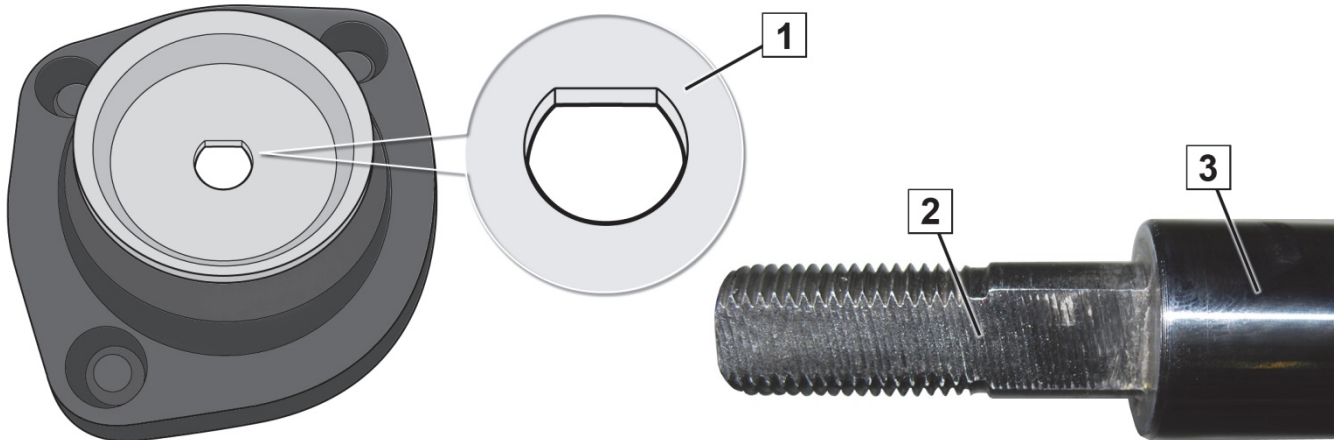


Fig. 1: Apoio superior do amortecedor e amortecedor do eixo traseiro (→ 09.2006)

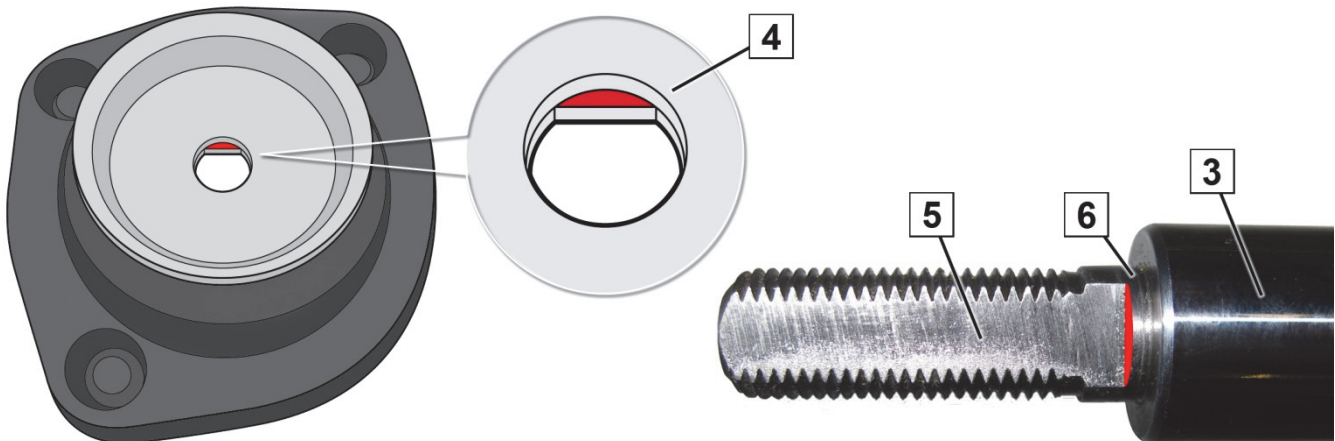




Fig. 2: Apoio superior do amortecedor e amortecedor do eixo traseiro (10.2006 →)

- |  |   |
|--|---|
| <b>1</b> Encaixe para a articulação de pino  | <b>4</b> Encaixe para a articulação de pino com rebaixo |
| <b>2</b> Articulação de pino com rosca curta | <b>5</b> Articulação de pino com rosca comprida         |
| <b>3</b> Haste do êmbolo                     | <b>6</b> Rebaixo  |

		BOGE	Fig.
	→ 09.2006	30-H98-A	1
	10.2006 →	30-M16-A	2
	→ 09.2006	30-H97-A	1
	10.2006 →	30-M15-A	2

Tab. 1

**Antes da montagem, observar o seguinte:**

- Verificar se o apoio superior do amortecedor e o amortecedor correspondem (tab. 1).
- Misturar componentes → 09.2006 e 10.2006 → pode causar ruídos (chocalhar).
- Observar as indicações do fabricante do veículo.



[www.zf.com/serviceinformation](http://www.zf.com/serviceinformation)