



KIA Cerato

30-H97-A / 30-H98-A / 30-M15-A / 30-M16-A / ...

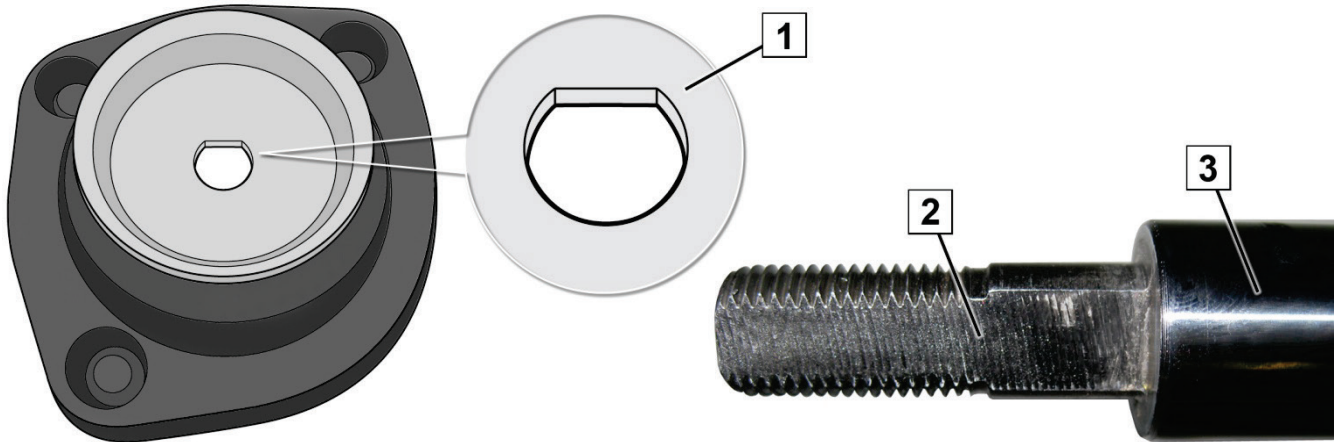


Fig. 1: Støtdemper og fjærbenslager bakaksel (→ 09.2006)

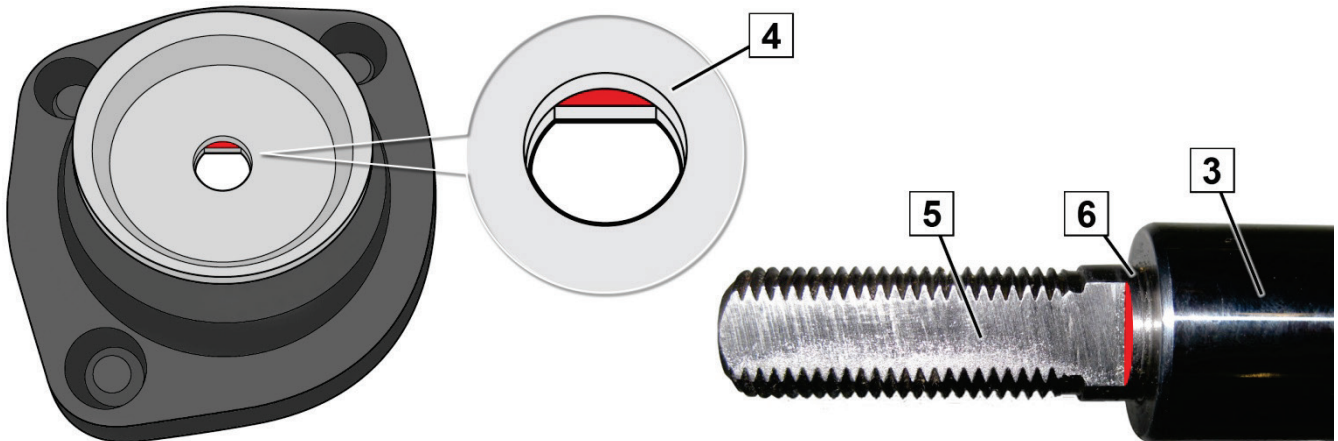


Fig. 2: Støtdemper og fjærbenslager bakaksel (10.2006 →)

- 1 holder for pinneledd
- 2 pinneledd med kort vinding
- 3 stempelstang

- 4 holder for pinneledd med avsats
- 5 pinneledd med lang vinding
- 6 avsats

		BOGE	Fig.
	→ 09.2006	30-H98-A	1
	10.2006 →	30-M16-A	2
	→ 09.2006	30-H97-A	1
	10.2006 →	30-M15-A	2

Tab. 1

Før montering må du huske å:

- Kontrollere, om fjærbenslager og støtdemper passer sammen (tab. 1).
- Blanding av komponenter → 09.2006 og 10.2006 → kan føre til støy (klapping).
- Følg instruksjonene til kjøretøyproduzenten.



www.zf.com/serviceinformation