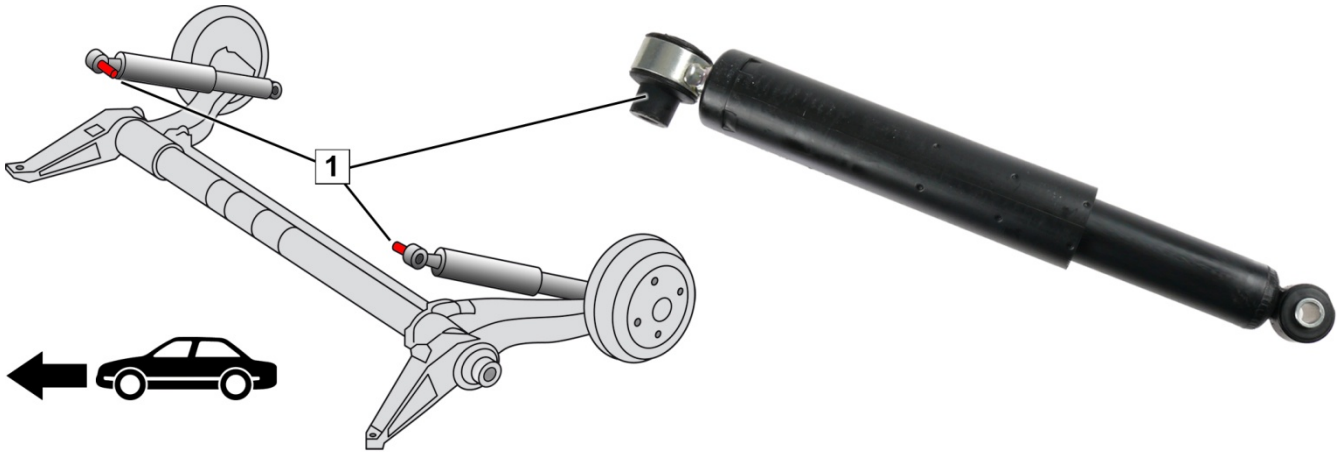




Renault Mégane (KA0/1\_), (DA0/1\_), (BA0/1\_), (EA0/1\_), (LA0/1\_), (JA0/1\_)  
Renault Scénic (JA0/1\_)



Afb. 1: Achteras met correct gemonteerde stootdempers

#### Stootdempers aan de achteras monteren

- Beide stootdempers met de afstandsbus (1) in richting midden van het voertuig inbouwen (afb. 1).
- Stootdempers in constructiepositie met het voorgeschreven draaimoment aandraaien. Let op de gegevens van de voertuigfabrikant.

→ De service-informatie **Schokdemper schade - buigbelasting / spanning** (20380 NL) vindt u hier [www.zf.com/serviceinformation](http://www.zf.com/serviceinformation)



<http://www.zf.com/serviceinformation>