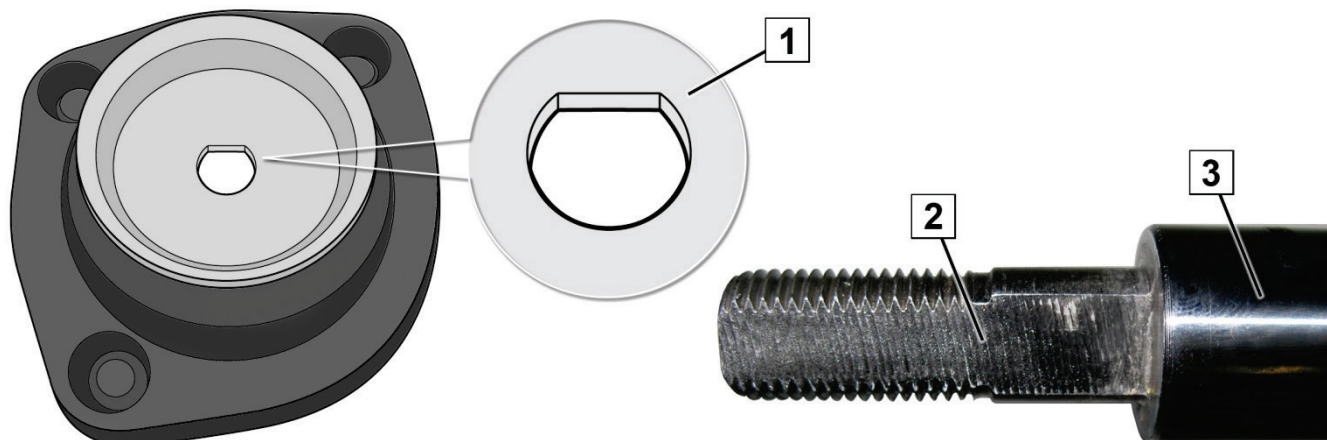


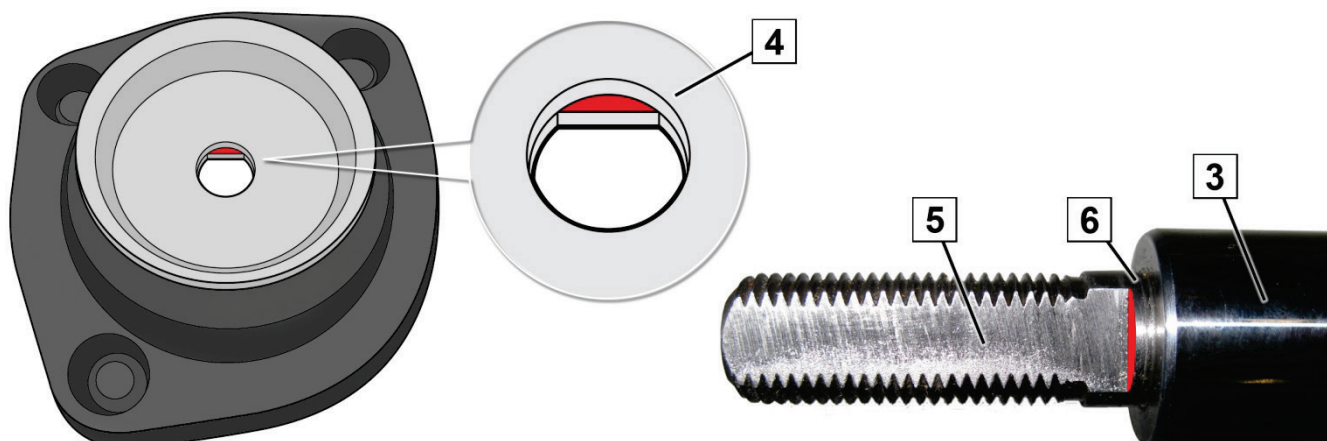


### KIA Cerato

30-H97-A / 30-H98-A / 30-M15-A / 30-M16-A / ...





Slika 1: Potporni ležaj opružne poluge i amortizer stražnje osovine (→ 09.2006)



Slika 2: Potporni ležaj opružne poluge i amortizer stražnje osovine (10.2006 →)

- |                                    |   |
|------------------------------------|---|
| 1 Prihvat za zatični zglob         | 4 prihvat za zatični zglob sa izbočinom |
| 2 Zatični zglob sa kratkim navojem | 5 Zatični zglob sa dugim navojem        |
| 3 Klipnjača                        | 6 Izbočina                              |

		BOGE	SI.
	→ 09.2006	30-H98-A	1
	10.2006 →	30-M16-A	2
	→ 09.2006	30-H97-A	1
	10.2006 →	30-M15-A	2

Tabl. 1

#### Prije montaže uzmite u obzir:

- Provjerite, da li potporni ležaj opružne poluge i amortizer odgovaraju jedan drugom (tabl. 1).
- Miješanje elemenata →09.2006 i 10.2006 → može prouzrokovati buku (klepetanje).
- Pritom slijedite upute proizvođača vozila.



[www.zf.com/serviceinformation](http://www.zf.com/serviceinformation)