



Renault Mégane (KA0/1_), (DA0/1_), (BA0/1_), (EA0/1_), (LA0/1_), (JA0/1_)
Renault Scénic (JA0/1_)

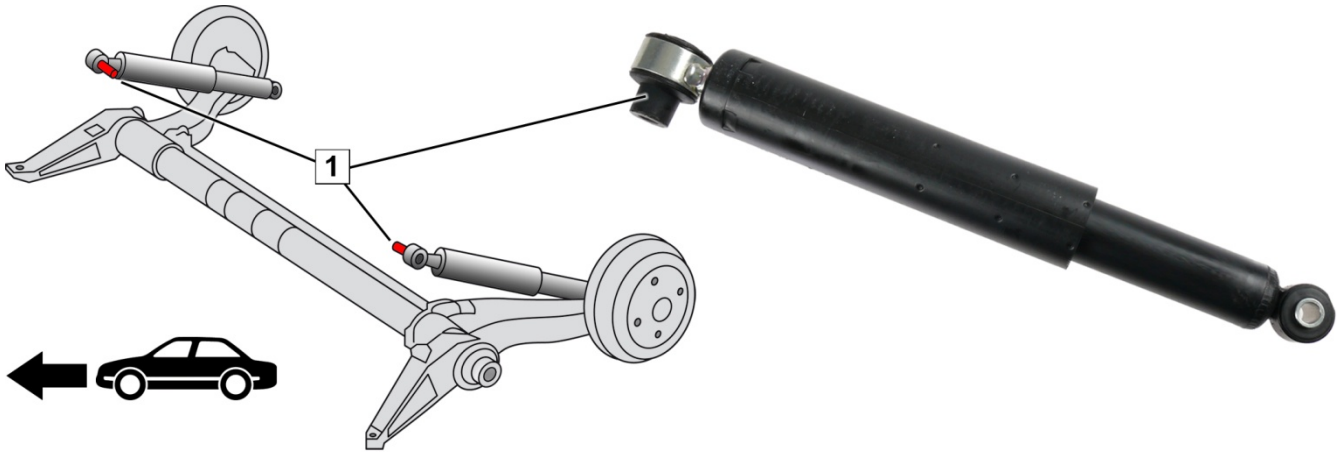


Fig. 1: Asse posteriore con ammortizzatori montati correttamente

Come montare gli ammortizzatori all'asse posteriore

- Montare i due ammortizzatori con la boccola distanziatrice (1) verso il centro del veicolo (fig. 1).
- Una volta installati, serrare gli ammortizzatori secondo il previsto momento di coppia. Rispettare le indicazioni fornite dal produttore dell'autoveicolo.

→ L'informazione di servizio **I Quadro danni ammortizzatori - Carico di flessione / Precarico** (20378 IT) è riportata qui: www.zf.com/serviceinformation



<http://www.zf.com/serviceinformation>