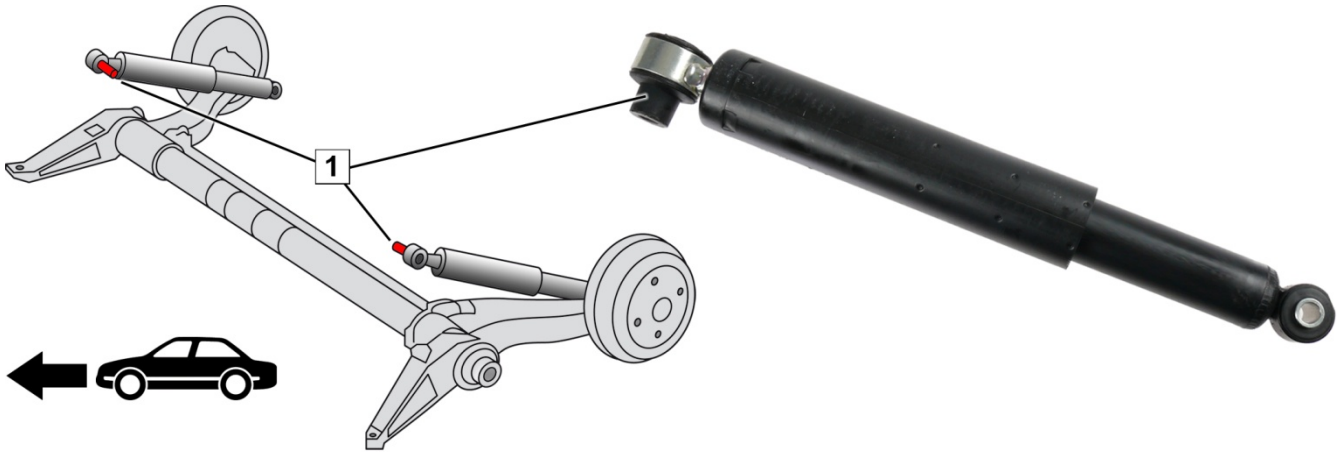




Renault Mégane (KA0/1\_), (DA0/1\_), (BA0/1\_), (EA0/1\_), (LA0/1\_), (JA0/1\_)  
Renault Scénic (JA0/1\_)



Εικ. 1: Πίσω άξονας με σωστά συναρμολογημένους αποσβεστήρες κραδασμών

### Συναρμολόγηση αποσβεστήρων κραδασμών στον πίσω άξονα

- Συναρμολογήστε και τους δύο αποσβεστήρες κραδασμών με τον αποστάτη (1) στραμμένο προς το κέντρο του οχήματος (εικ. 1).
- Σφίξτε τους αποσβεστήρες κραδασμών στην προκαθορισμένη θέση σύμφωνα με την ενδεικνυόμενη οπή. Λάβετε υπόψη τις προδιαγραφές του κατασκευαστή του οχήματος.



<http://www.zf.com/serviceinformation>