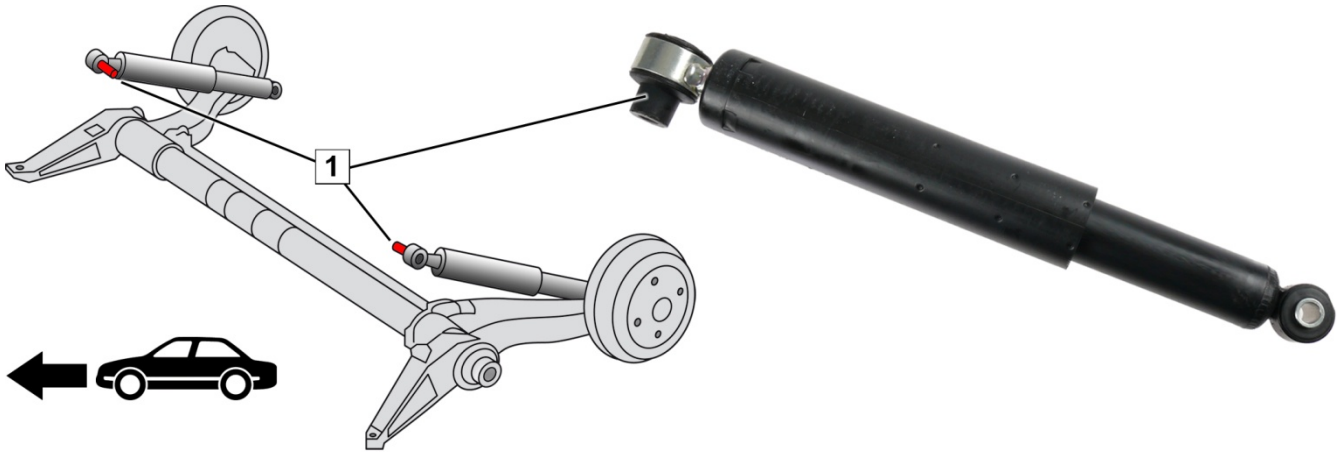




Renault Mégane (KA0/1_), (DA0/1_), (BA0/1_), (EA0/1_), (LA0/1_), (JA0/1_)
Renault Scénic (JA0/1_)



Kuva 1: Taka-akseli, jossa on oikein asennetut iskunvaimentimet

Asenna iskunvaimentimet taka-akseliin

- Asenna molemmat iskunvaimentimet siten, että väliholkki (1) tulee ajoneuvon keskikohtaan päin (kuva 1).
- Kiristä oikeassa asennossa olevat iskunvaimentimet ohjeituukkuuteen. Huomioi ajoneuvovalmistajan ilmoittamat tiedot.

➔ Huoltotiedotteen **Iskunvaimentimen vauriokuva - Taivutuskuormitus / jännitys** (20381 FI) löydät osoitteesta www.zf.com/serviceinformation



<http://www.zf.com/serviceinformation>