



**KIA Cerato**

**30-H97-A / 30-H98-A / 30-M15-A / 30-M16-A / ...**

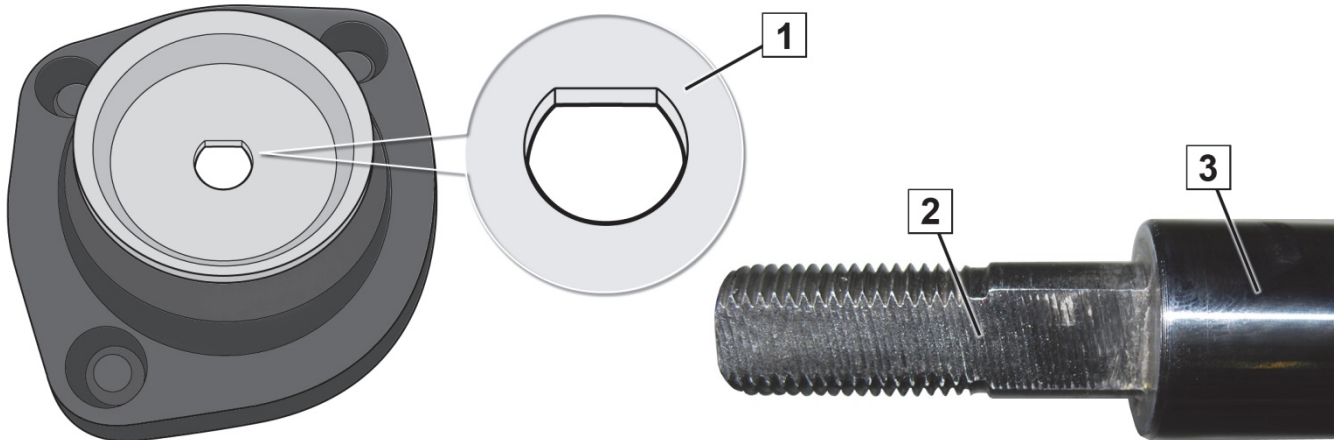


Abb. 1: Federbeinstützlager und Stoßdämpfer Hinterachse (→ 09.2006)

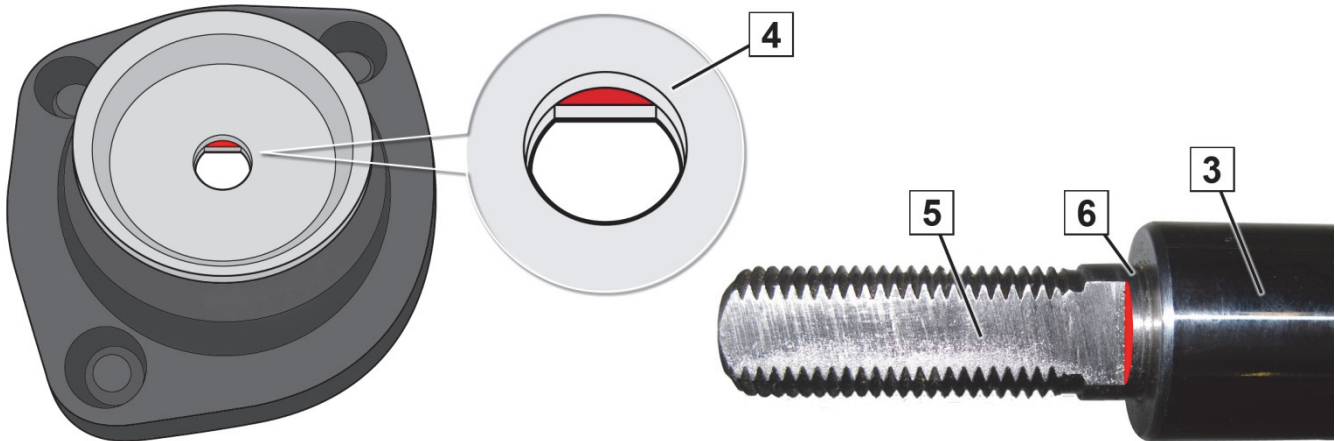




Abb. 2: Federbeinstützlager und Stoßdämpfer Hinterachse (10.2006 →)

- |   |  |
|---|--|
| <b>1</b> Aufnahme für Stiftgelenk       | <b>4</b> Aufnahme für Stiftgelenk mit Absatz |
| <b>2</b> Stiftgelenk mit kurzem Gewinde | <b>5</b> Stiftgelenk mit langem Gewinde      |
| <b>3</b> Kolbenstange                   | <b>6</b> Absatz                              |

		BOGE	Abb.
	→ 09.2006	30-H98-A	1
	10.2006 →	30-M16-A	2
	→ 09.2006	30-H97-A	1
	10.2006 →	30-M15-A	2

Tab. 1

**Vor der Montage beachten:**

- Prüfen, ob Federbeinstützlager und Stoßdämpfer zusammenpassen (Tab. 1).
- Das Mischen von Bauteilen →09.2006 und 10.2006 → kann Geräusche verursachen (Klappen).
- Angaben des Fahrzeugherstellers beachten.



[www.zf.com/serviceinformation](http://www.zf.com/serviceinformation)