



Renault Mégane (KA0/1_), (DA0/1_), (BA0/1_), (EA0/1_), (LA0/1_), (JA0/1_)
Renault Scénic (JA0/1_)

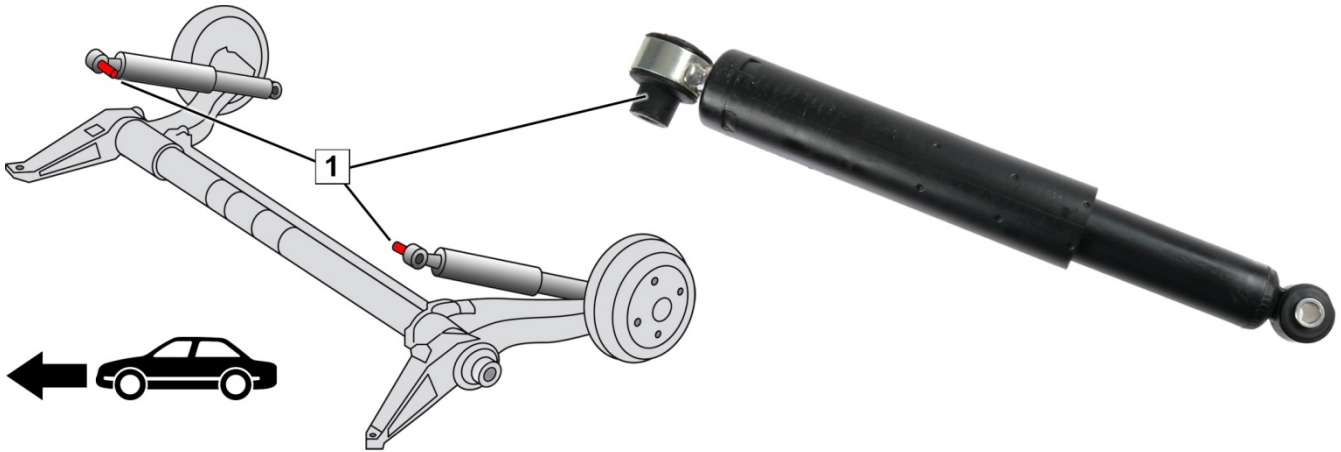


Fig. 1: Bagaksel med korrekt monterede støddæmpere

Stooldempers aan de achteras monteren

- Monter de to støddæmpere med afstandsbøsningen (1) i retning ind mod bilens midte (fig. 1).
- Spænd støddæmperne i konstruktionspositionen med det foreskrevne tilspændingsmoment. Vær opmærksom på oplysningerne fra bilproducenten.



<http://www.zf.com/serviceinformation>