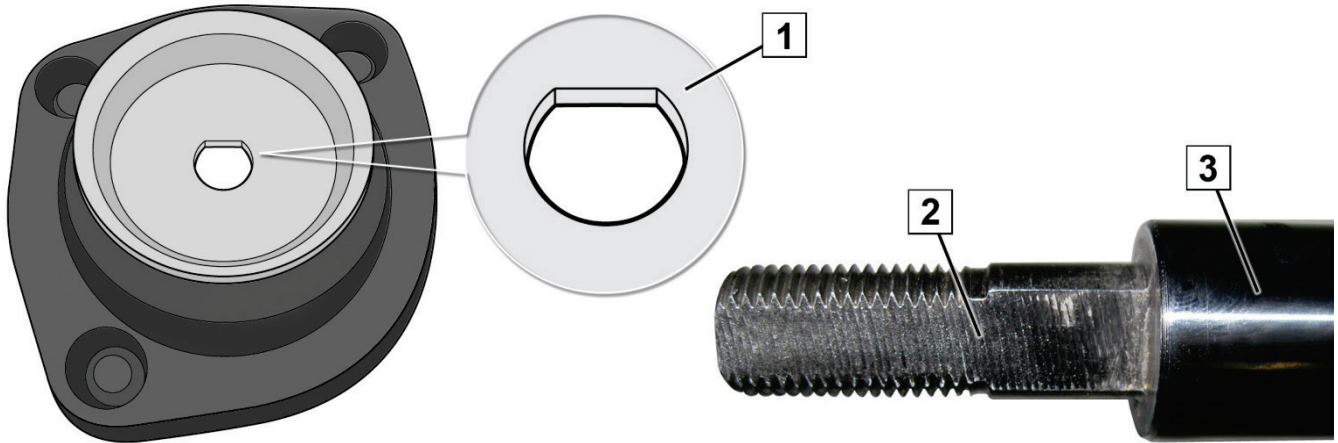


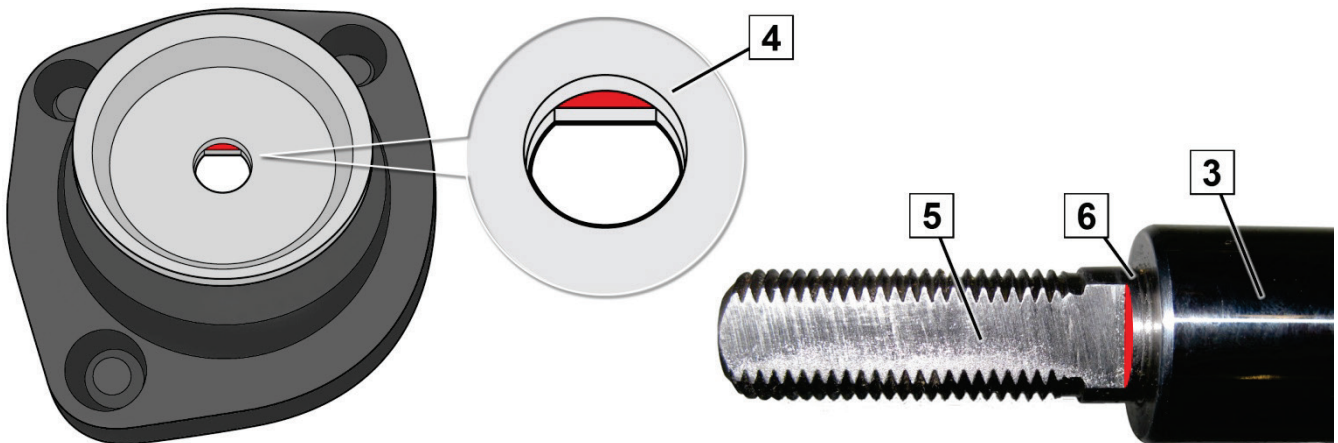


**KIA Cerato**

**30-H97-A / 30-H98-A / 30-M15-A / 30-M16-A / ...**

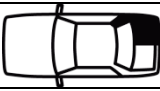



Afb. 1: Fjederbensleje og støddæmper bagaksel (→ 09.2006)



Afb. 2: Fjederbensleje og støddæmper bagaksel (10.2006 →)

- |                                    |  |
|------------------------------------|--|
| <b>1</b> Holder til gevindtap      | <b>4</b> Holder til gevindtap med kant |
| <b>2</b> Gevindtap med kort gevind | <b>5</b> Gevindtap med langt gevind    |
| <b>3</b> Stempelstang              | <b>6</b> Kant                          |

		BOGE	Afb.
	→ 09.2006	30-H98-A	1
	10.2006 →	30-M16-A	2
	→ 09.2006	30-H97-A	1
	10.2006 →	30-M15-A	2

Tab. 1

**Inden montering skal der tages hensyn til:**

- Kontroller, om fjederbensleje og støddæmper passer sammen (tab. 1).
- Hvis komponenter blandes →09.2006 og 10.2006→ kan det forårsage støj (klapren).
- Vær opmærksom på oplysningerne fra bilproducenten.



[www.zf.com/serviceinformation](http://www.zf.com/serviceinformation)