

## Numéro(s) de référence : 15G6

### Symptômes du défaut :

Fonctionnement irrégulier du moteur  
Bruits au niveau du moteur

### Cause :

Des ressorts de clapet de qualité inférieure sont montés.

### Remède :

Remplacer le(s) ressort(s) de clapet.

### Validité de l'action :

à partir de 2018/07/19 jusqu'à 2023/10/31

### Concerne les véhicules suivants :

Modèle	Année de modèle	Moteur
ARTEON (3H_)	2018	2.0 TDI moteur diesel
GOLF VII (BQ1)	2018	2.0 TDI moteur diesel
GOLF VII Break (BV5)	2018	2.0 TDI moteur diesel
PASSAT (3G_)	2018	2.0 TDI moteur diesel
SHARAN (7N_)	2018	2.0 TDI moteur diesel
T-ROC (A11)	2018	2.0 TDI moteur diesel
TIGUAN (AD1)	2018	2.0 TDI moteur diesel
TIGUAN ALLSPACE (BW2)	2018	2.0 TDI moteur diesel

### Pièces de rechange nécessaires :

Pièce de rechange	Quantité	N° de pièce
Bague(s) d'étanchéité	4 fois	059 130 519
Joint(s)	1 fois	04L 253 115 A
	1 fois	1K0 253 115 AE
Vis à six pans creux	1 fois	N 106 469 01
Vis intérieure à six lobes	18 fois	N 101 562 07
Bague(s) O	4 fois	WHT 000 884
	4 fois	WHT 006 497
Collier(s)	1 fois	04L 253 725 B
	1 fois	1K0 253 725
Ecrou(s) à six pans.	1 fois	038 109 454 A
Vis à six pans	1 fois	N 106 044 03
Vis de serrage	1 fois	N 910 125 02
Ressort(s) de clapet	16 fois	059 109 633 N
Vis à tête cylindrique	4 fois	N 910 488 04
	2 fois	WHT 005 478
	1 fois	N 911 083 01

Si l'intervention a déjà été effectuée, il faut la documenter dans le cahier d'entretien.

Ce travail peut être comptabilisé uniquement par un garage agréé.

Le contrôle pour déterminer si le véhicule est concerné est effectué par le concessionnaire.

## Temps nécessaire

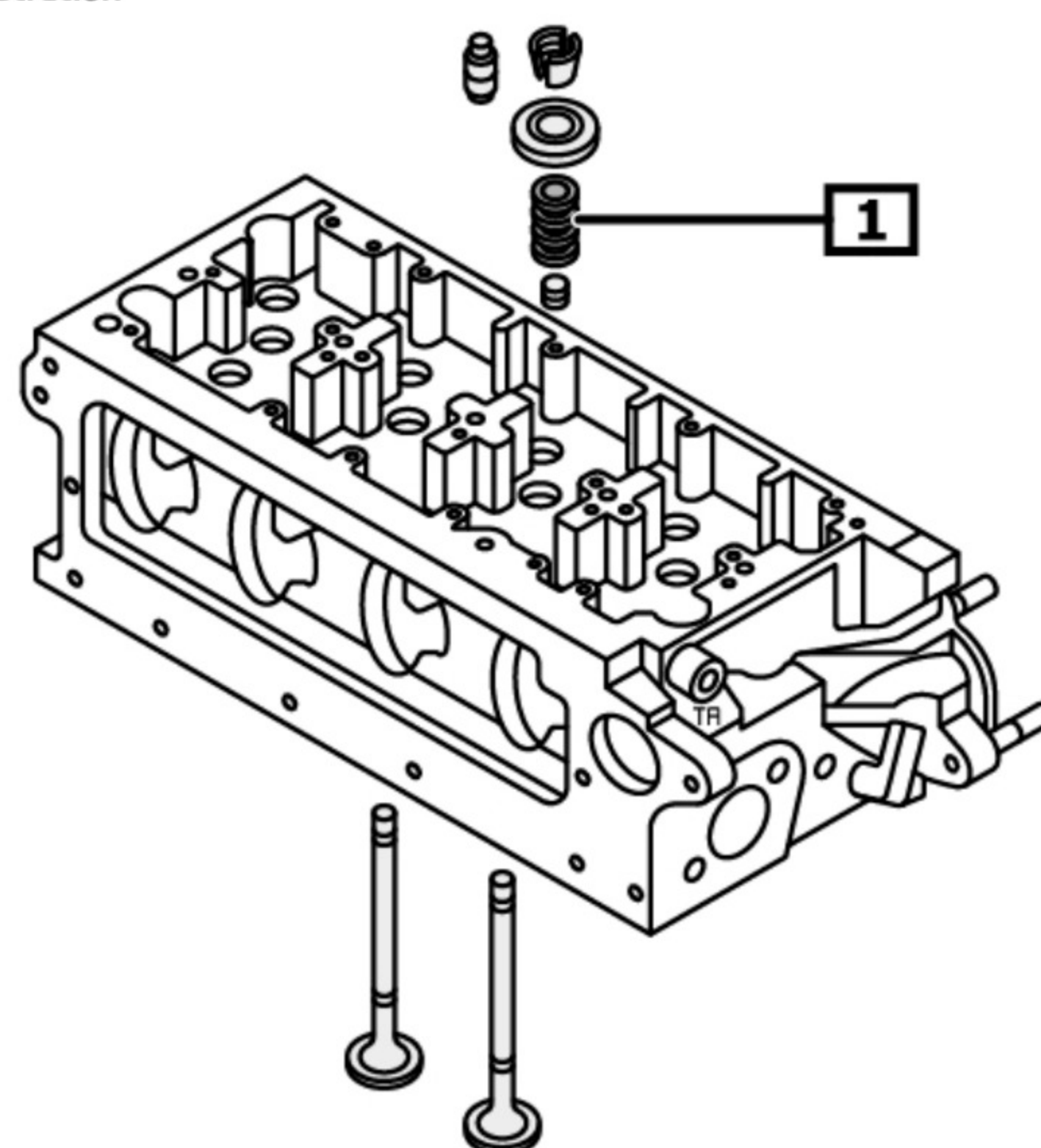
Travail	Temps recommandé
Remplacer le(s) ressort(s) de clapet.	7,60h

## Procédure

Remplacer le(s) ressort(s) de clapet. [1]  
(cf. illustration)

Veuillez vous adresser à l'assistance technique pour de plus amples détails.

Illustration



1 Ressort(s) de clapet

### Technical Support:

Tel. +49 9721 475 5555  
Fax +49 721 475 5556

techsupport.zf-services@zf.com