

ZF Österreich Fahrzeugtechnik



Service und Vertrieb





Leitung Fahrzeugtechnik: Heinz Schneider

Sehr geehrte Kunden,

wir kümmern uns von A bis Z um Ihr **GETRIEBE**, die **ACHSE** und die **LENKUNG** in Ihrem Fahrzeug !

Schon vor der Beschaffung Ihres **LKW`s** beraten wir Sie gerne über die richtige Getriebewahl !

Welche Vorteile das „normale“ Schaltgetriebe **ECOSPLIT** bietet und wie sich das automatisierte Getriebe **AS TRONIC** amortisiert.

Welche Vorteile ein **INTARDER** bringt und welcher **NEBEN-ABTRIEB** der richtige ist.

Für Spezialanwendungen bieten wir auch den **ZF-DUODRIVE** an.

Bei der Wahl Ihres neuen **BUSSES** gilt es noch einiges mehr zu beachten. Hier ist nicht nur die Getriebewahl von hoher Bedeutung – ob **SCHALTGETRIEBE**, **AUTOMATISIERTES GETRIEBE** oder **AUTOMATIKGETRIEBE** –

– sondern auch die richtige Übersetzung der **ZF ACHSE**.

Diese trägt maßgeblich dazu bei, dass Sie immer im optimalen Drehzahlbereich unterwegs sind. So sparen Sie Treibstoff und schonen Ihre Geldbörse.

Das brandneue **ECOLIFE**-Getriebe für den **STADT-** und **ÜBERLANDBUS** mit **TOPODYN** setzt komplett neue Maßstäbe in Punkto Treibstoffeinsparung, Schaltqualität und Lebensdauer.



Noch vor der ersten Inbetriebnahme Ihres Neu-Fahrzeuges führen wir gerne einen kleinen Check - **PDI** durch. Wir überprüfen unsere Aggregate auf Ölstand und die Getriebe-Software auf Aktualität.



Als nächstes stehen wir Ihnen oder Ihrem Personal gerne mit **TIPPS** und **TRICKS** über den richtigen Umgang mit unseren Produkten zur Verfügung. Wir führen auch **FAHRERSCHULUNGEN** durch.

Mit der richtigen Anwendung sparen Sie Kosten (längere Lebensdauer der Aggregate, der Kupplung, der Bremse) und Ihre Mitarbeiter fühlen sich wohl an Ihrem Arbeitsplatz.



Von nun an sollten wir nur mehr vernehmen, dass Ihr Aggregat klaglos und zu Ihrer vollen Zufriedenheit funktioniert.

Sollten Sie dennoch einmal ein Problem haben – egal wie klein oder groß – so können Sie sicher sein, dass Sie bei uns genau richtig sind.

Die ZF Österreich gibt es bereits seit 1972 in Wien. Damit sind wir der älteste Servicepartner der ZF AG außerhalb Deutschlands und wir haben Mitarbeiter, welche seit diesem Zeitpunkt in unserem Unternehmen sind. Hiervon profitieren Sie am meisten, den durch die Erfahrung dieses Personals, welches regelmäßig Schulungen erhält, ist gewährleistet, dass Fehler schnellstens erkannt und behoben werden.



Dazu tragen auch unsere Spezialwerkzeuge, verschiedene Testgeräte, Prüfeinrichtungen sowie unser best sortiertes Ersatzteillager – mit über 6.500 lagerhältigen Artikeln – bei.



Außerdem haben wir eine Vielzahl an Tauschaggregaten vorrätig, worauf Sie bei einem Ausfall zurückgreifen können. Sie erhalten ein Tauschaggregat und bezahlen die Reparatur Ihres kaputten Aggregates – dadurch sparen Sie Zeit und Geld !



Fragen Sie auch nach unseren **FIXPREISEN**, welche nicht nur für den **NKW** sondern auch für den **PKW** – sowohl für **LENKUNGEN**, **LENKPUMPEN** als auch für **AUTOMATIKGETRIEBE** – vorliegen.

Wir bieten auch **TEILREPARATUREN** (wenn möglich und gewünscht) **AUS-** und **EINBAU**, sowie einen **HOL-** und **BRINGSERVICE** an.

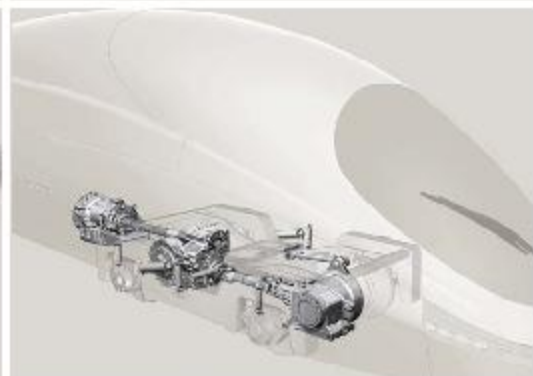
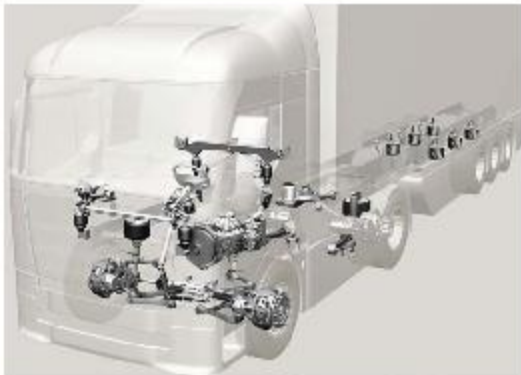
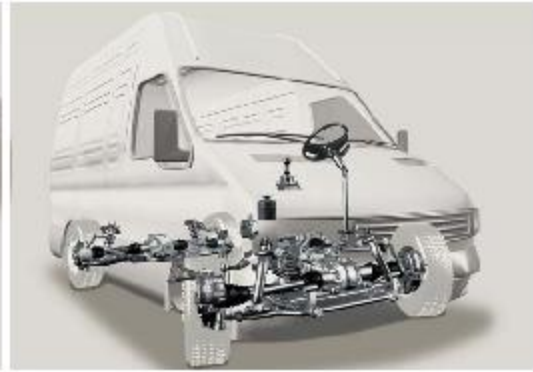


Last, but not least – sei noch erwähnt, dass wir der Spezialist schlechthin für Ihre ZF-Produkte – **GETRIEBE** und **ACHSEN** - in **BAUMASCHINEN** und **LANDMASCHINEN** sind.

GEHEN SIE ZU SCHMIED

und nicht zum SCHMIEDL !

Unter diesem Motto testen Sie uns !



Ansprechpartner:



Leitung Fahrzeugtechnik

Heinz SCHNEIDER
Tel: +43 (1) 865 45 00 - 45
Mobil: +43 664 250 34 18
Mail: heinz.schneider@zf.com

Technischer Kundendienst

Werner MENNER
Tel: +43 (1) 865 45 00 - 72
Mobil: +43 664 22 44 597
Mail: werner.menner@zf.com

Martin CINTULA
Tel: +43 (1) 865 45 00 - 0
Mobil: +43 664 152 66 28
Mail: martin.cintula@zf.com

Martin KLIMA
Tel: +43 (1) 865 45 00 - 0
Mobil: +43 (1) 664 883 440 01
Mail: martin.klima@zf.com

Verkauf

Ralph BAX
Tel: +43 (1) 865 45 00 - 75
Mail: ralph.bax@zf.com

Christian SLABY
Tel: +43 (1) 865 45 00 - 61
Mail: christian.slaby@zf.com

Yvonne PEKAREK
Tel: +43 (1) 865 45 00 - 10
Mail: yvonne.pekarek@zf.com

Georg STEINDL
Tel: +43 (1) 865 45 00 - 34
Mail: georg.steindl@zf.com

Werkstatt

Melis TERZIC – Leitung Werkstatt
Tel: +43 (1) 865 45 00 49
Mobil: +43 664 840 93 63
Mail: melis.terzic@zf.com

Manuel BABONICH
Tel: +43 (1) 865 45 00 43
Mail: manuel.babonich@zf.com

Partner der ZF Österreich

AMS

Auto-u.Motorenservice
Ges.m.b.H
Rudolf Diesel Strasse 3
8141 Unterpremstätten
Tel.: 03136 503-0
Fax: 03136 503-222
Mail: office@amskfz.at

Bremsen Eder

Amerhauser OHG & Co
Linzer Bundesstrasse 22
5023 Salzburg
Tel.: 0662 640617
Fax: 0662 640617-85
Mail: verkauf@bremsen-eder.at

ÖBB Postbus GmbH

Bus-u.NFZ-Zentrum
Rossgasse 10
6020 Innsbruck
Tel.: 0512 4100-200
Fax: 0512 - 365084
Mail: karl.haider@postbus.at

Achsen & Getriebe GmbH

Hauptstrasse 128
6522 Prutz
Tel.: 05472 21632
Fax: 05472 21636
Mail: info@achsenundgetriebe.at

Hans Warchat Ges.m.b.H.

Dragonerstrasse 40
4600 Wels
Tel.: 07242 47294-0
Fax: 07242 47294-23
Mail: office@warchat.at

ZF Österreich Ges.m.b.H

Carlberggasse 70
1230 Wien
Telefon: +43 (1) 865 45 00 – 0
Telefax: +43 (1) 865 45 00 – 79
E-Mail: office.vnn@zf.com
Internet: www.zfoe.at